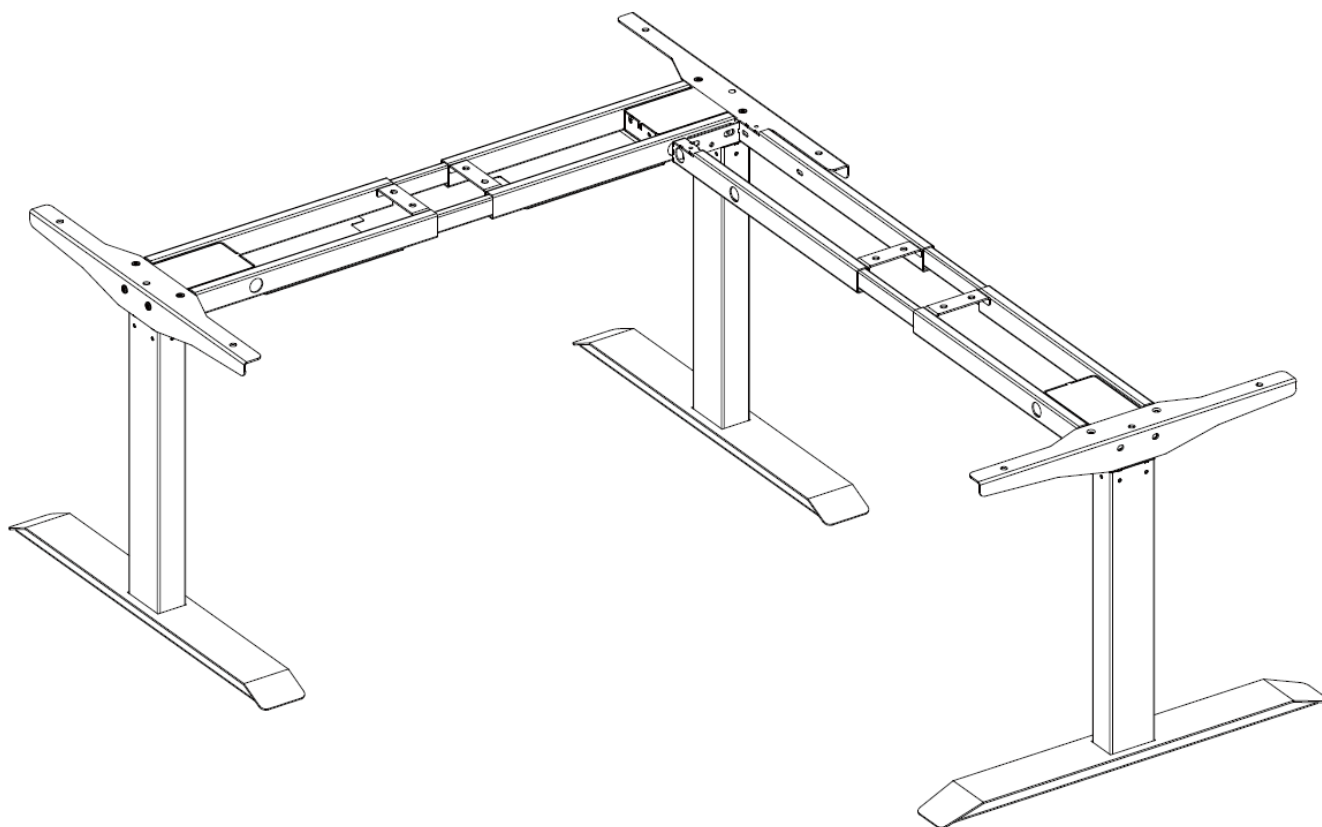


STELAŻ ELEKTRYCZNY

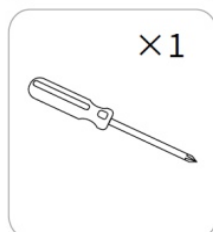
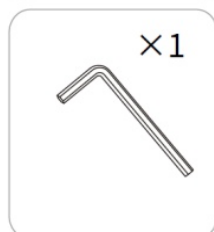
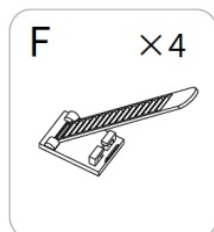
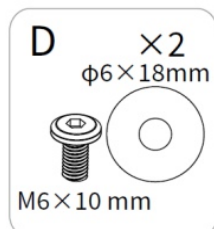
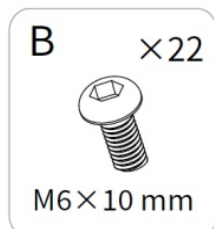
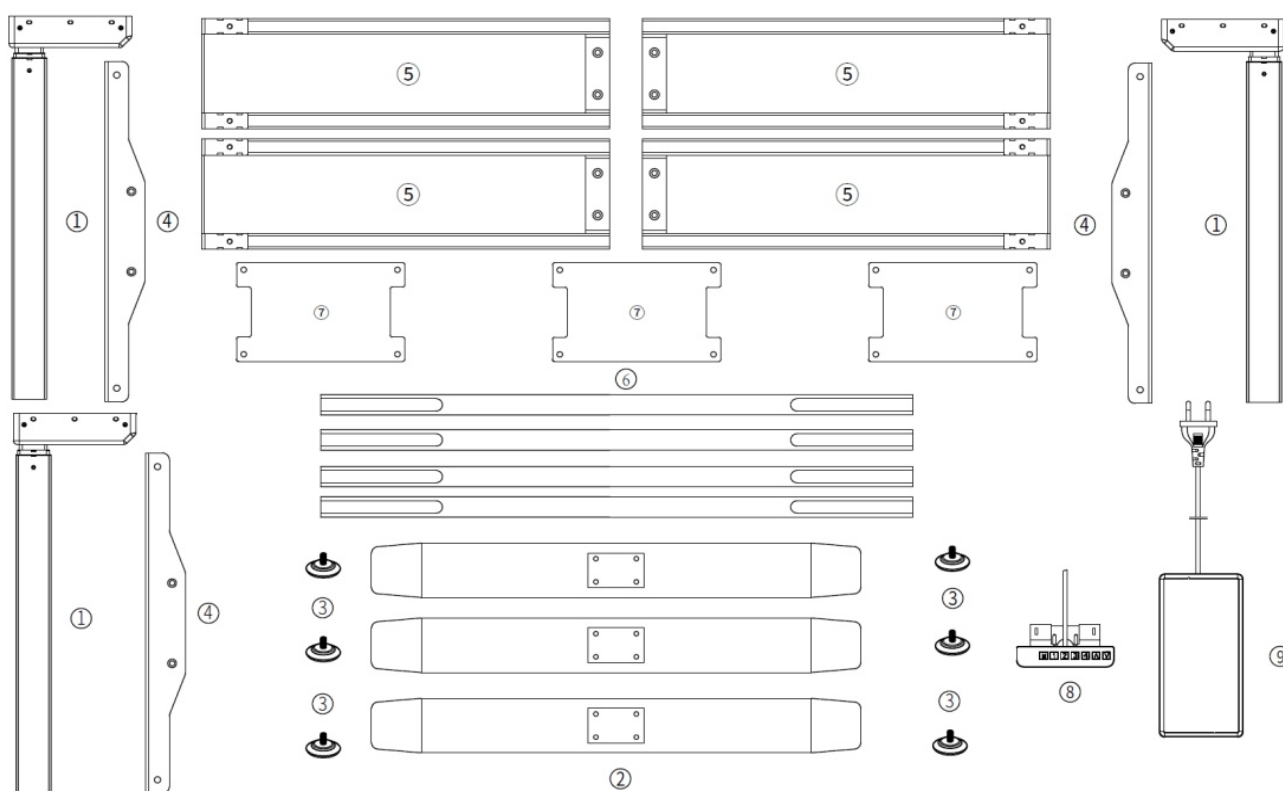


PRATO 04-3T/90
Instrukcja montażu i obsługi

Specyfikacja

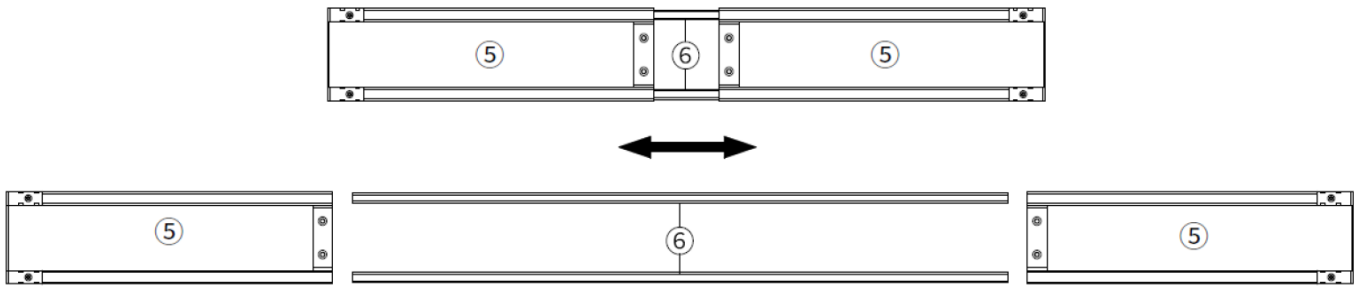
Ilość segmentów w kolumnie	3
Nośność całkowita	150 kg
Prędkość podnoszenia/opuszczania	35 mm/s
Napięcie	AC 110-240 V
Regulacja wysokości	600-1250 mm
Ilość cykli	10% (2 minuty pracy / 18 minut przerwy)
Temperatura pracy	0-40 st. C
Certyfikaty	CE

Lista akcesoriów



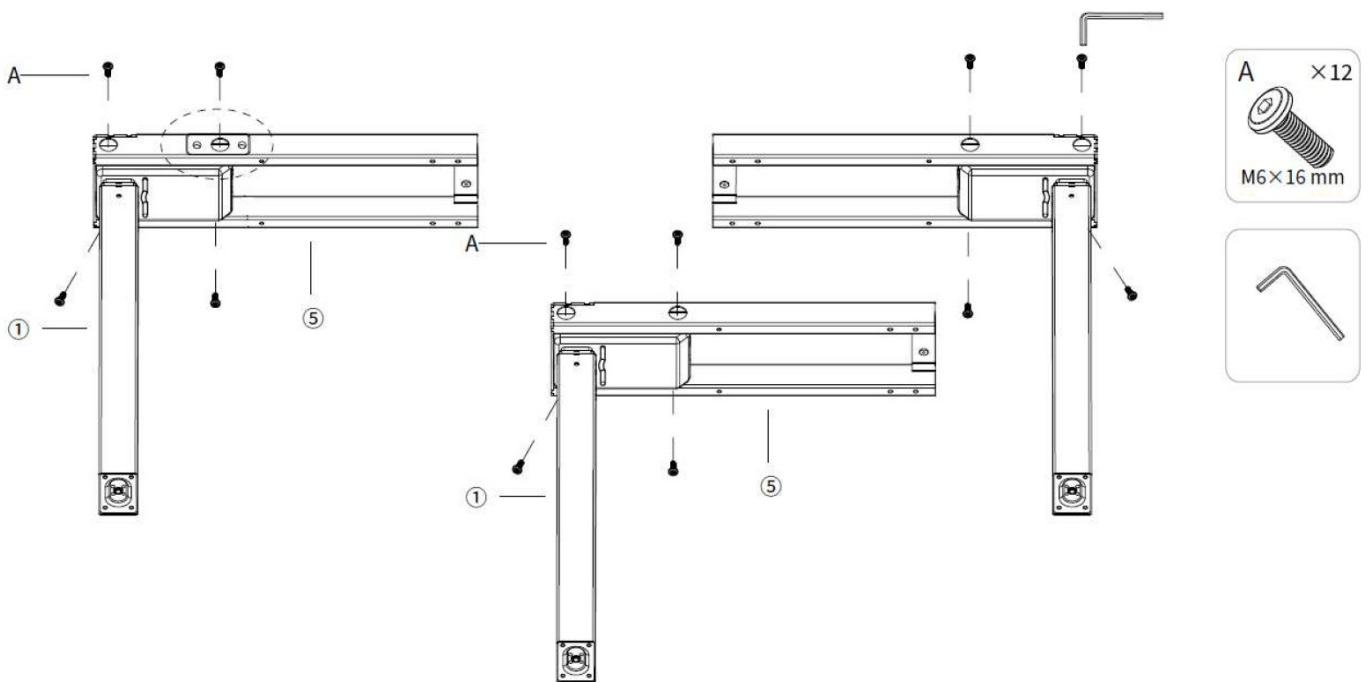
Krok 1

Rozpakuj wszystkie elementy i sprawdź czy masz wszystko pokazane na diagramie. Z ramy 5 wysuń całkowicie belki.



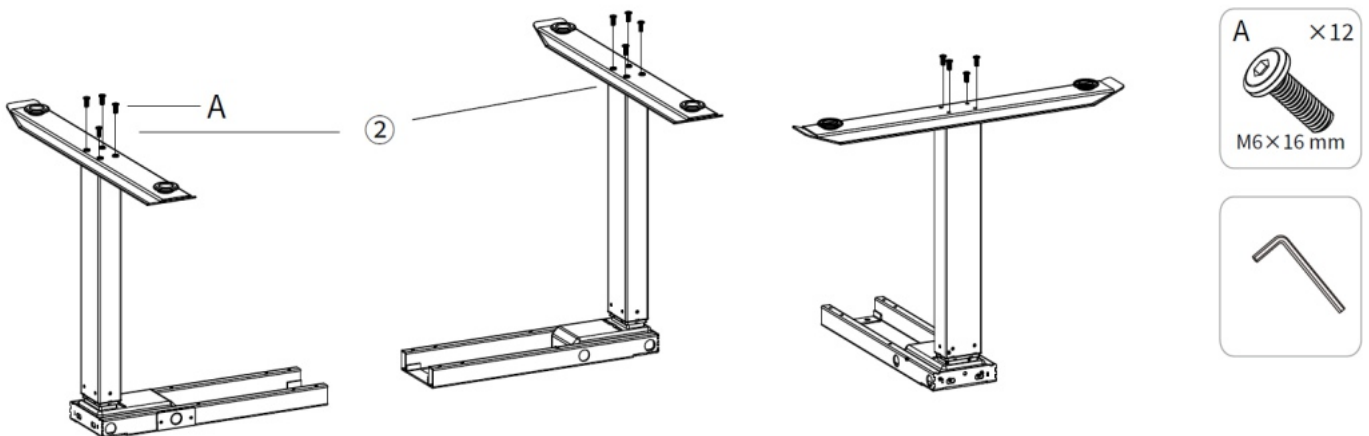
Krok 2

Połącz kolumny 1 z ramą 5 a następnie przykręć za pomocą śrub A.



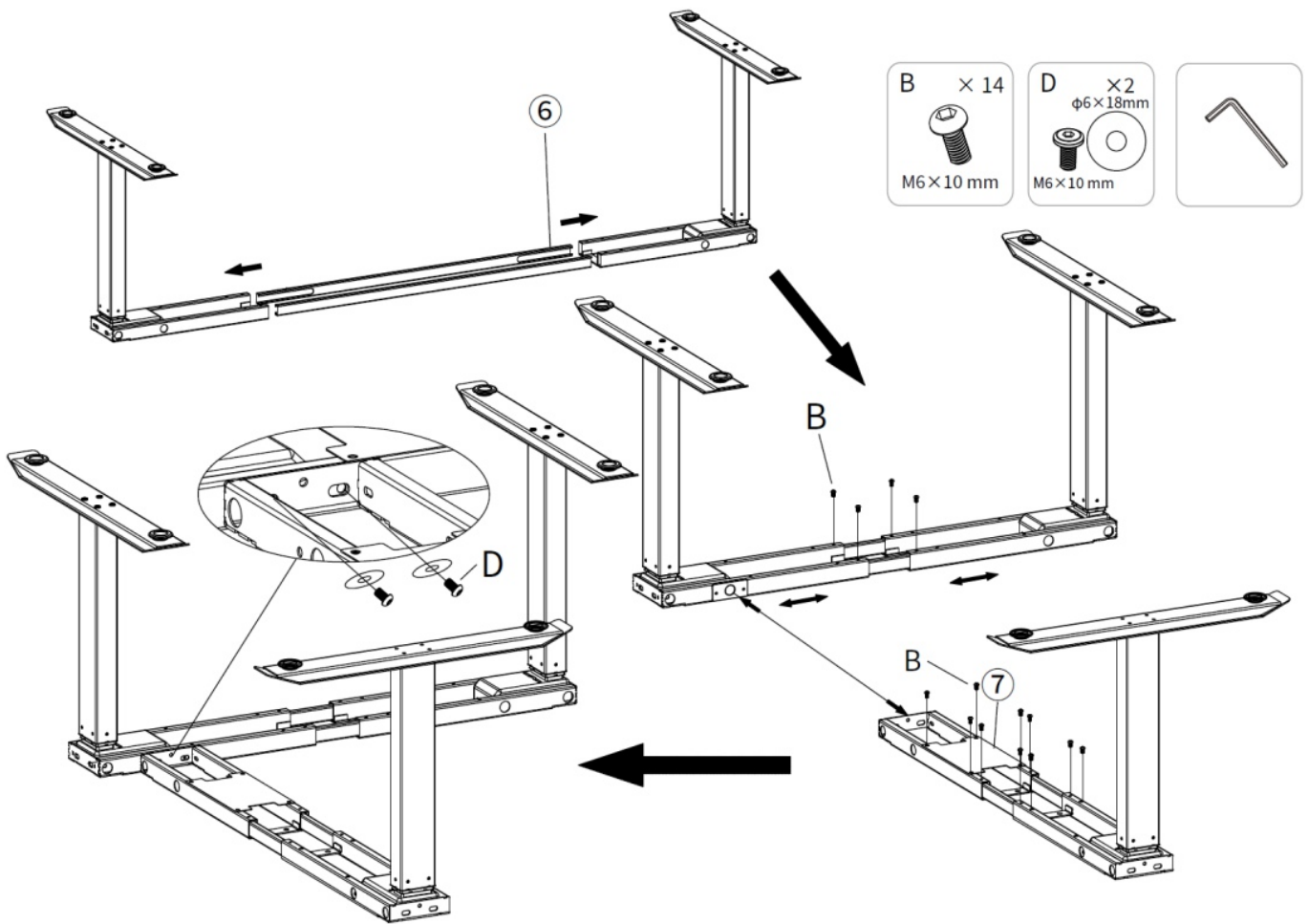
Krok 3

Zamocuj stopy 2 do kolumn 1 za pomocą śrub A. Zamocuj stopki poziomujące 3 do stóp 2.



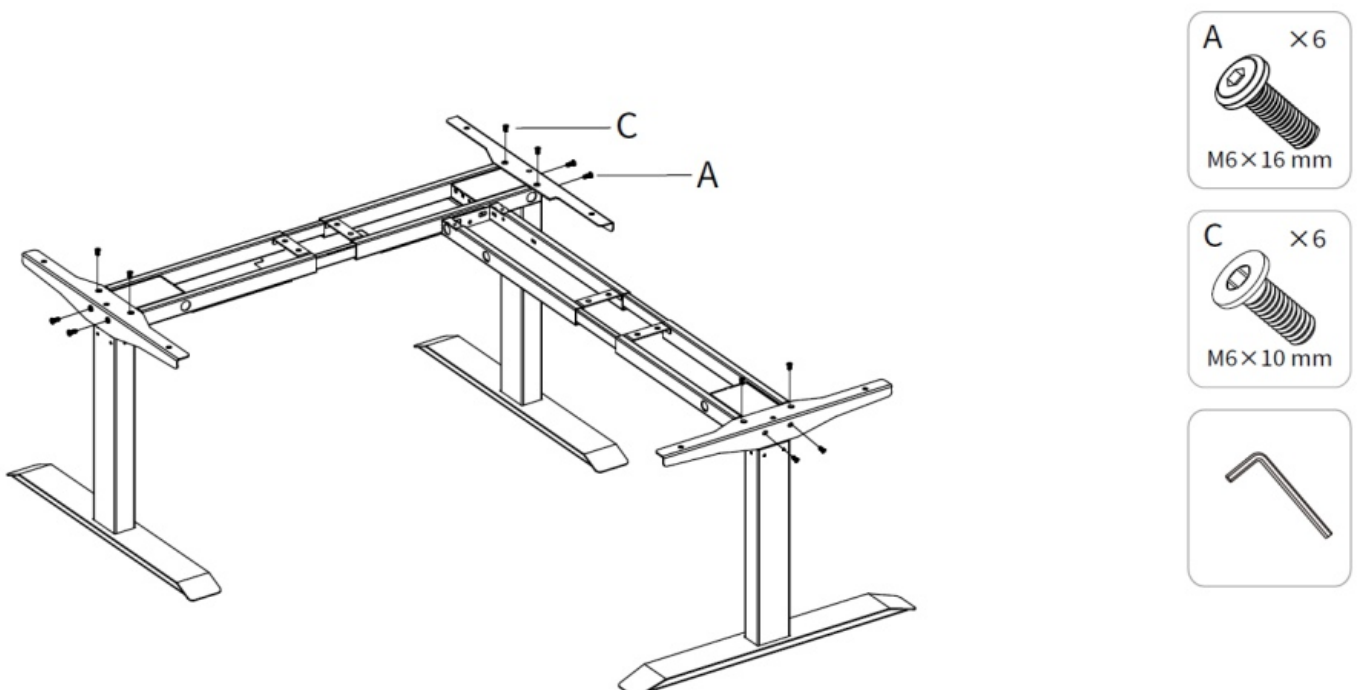
Krok 4

Włóż belki 6 do ramy 5, ustaw odpowiednią długość i lekko dokręć śrubami B. Przykręć śrubami B elementy 7. Połącz ze sobą dwie ramy za pomocą śrub D.



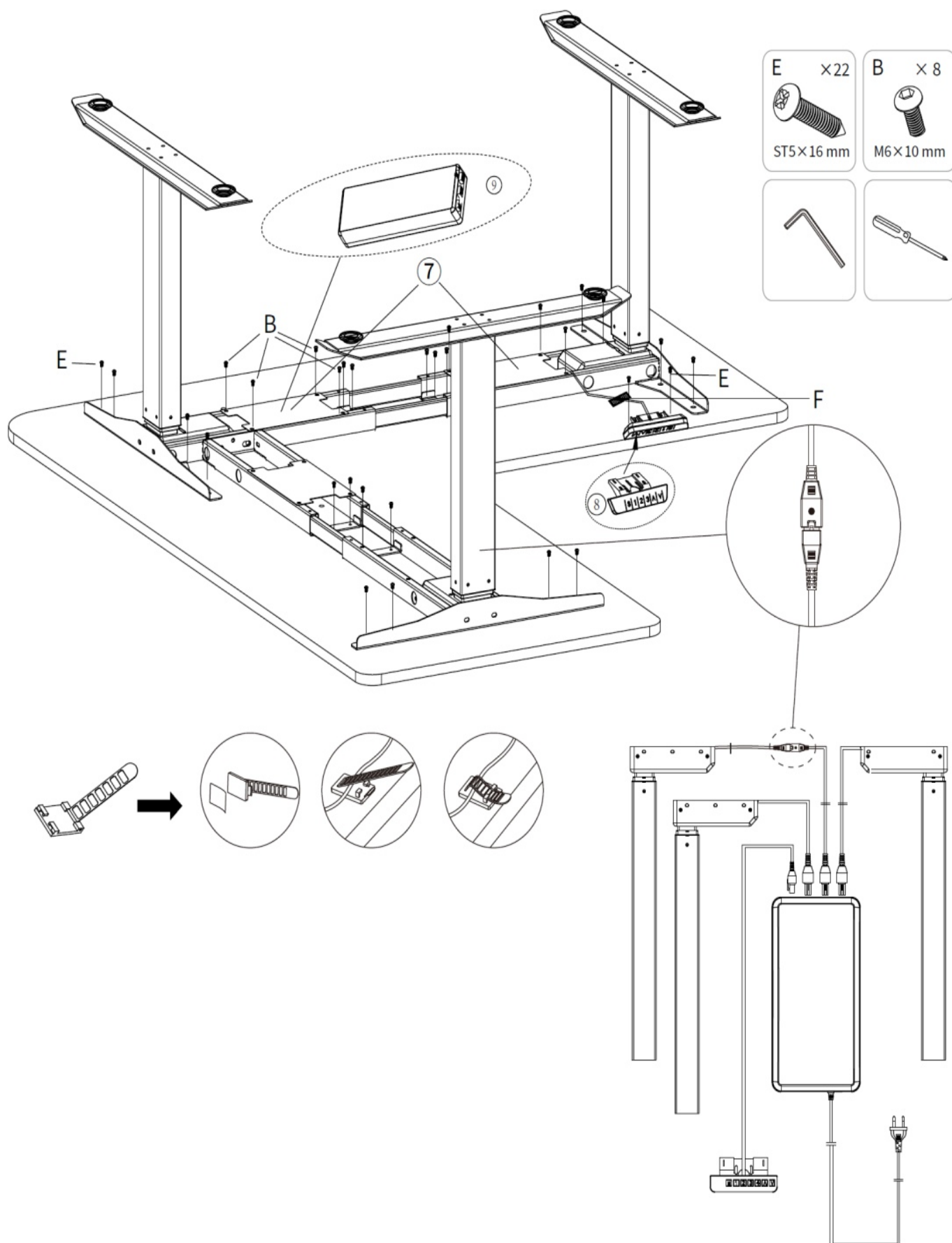
Krok 5

Zamocuj elementy górne 4 za pomocą śrub A i C.



Krok 6

Ustaw belki 6 w odpowiedniej pozycji a następnie przykręć elementy górne 4 do blatu za pomocą śrub E. Włóż zasilacz 9 we wskazane poniżej miejsce. Przykręć śrubami B dwa elementy 7. Podłącz obwód elektryczny zgodnie z poniższym schematem. Przymocuj kontroler 8 za pomocą śrub E.



Instrukcja użytkownika sterownika



Pierwsze użycie

Przed pierwszym użyciem należy wykonać operację resetowania.





1. Naciśnij i przytrzymaj przycisk „v” do 5 sekund po tym jak stelaż ustawi się w pozycji najniższej. Na wyświetlaczu pojawi się „RST”. Nadal nie zwalniasz przycisku „v” - nogi stelaża będą się powoli obniżać, a po osiągnięciu pozycji najniższej podniosą się o ok. 1 cm. Możesz zwolnić przycisk „v”. Operacja resetowania została zakończona.

Operację resetowania należy dokonać również, gdy wyświetlacz pokazuje nieprawidłową wysokość.

2. Regulacja wysokości

Naciśnij i trzymaj przycisk „v” lub „^” do uzyskania odpowiedniej wysokości.

3. Pamięć wysokości

Ustaw stelaż na żadaną wysokość. Naciśnij przycisk „M” (na wyświetlaczu pojawi się „S-”) a następnie naciśnij przycisk „”. Ustawiona wysokość została zapisana dla przycisku „”. Sposób zapamiętania pozycji dla przycisków „” i „” jest identyczny jak powyżej.


4. Blokada przycisków

Naciśnij i przytrzymaj przez co najmniej 5 sekund przyciski „v” i „^” aż na wyświetlaczu pojawi się „LOC”. Wszystkie przyciski na kontrolerze są zablokowane. Aby odblokować naciśnij jednocześnie i przytrzymaj przyciski „v” i „^” do momentu zmiany z „LOC” na aktualną wysokość.

5. Ochrona przed przegrzaniem

Stelaż wyposażony jest w ochronę przed przegrzaniem. Jeśli na wyświetlaczu pojawi się „HOT” należy natychmiast przerwać działanie na ok. 18 minut aby silnik ostygł. W przeciwnym przypadku może dojść do uszkodzenia silnika.

6. Funkcja przypomnienia o długim siedzeniu

Za każdym razem, gdy naciśniesz przycisk „”, wyświetlacz zwiększy czas o 0,5 godziny (maksymalne ustawienie czasu to 2 godziny). Po ustawieniu czasu ekran wyświetlacza będzie migać przez 4 sekundy, a następnie włączy się lampka timera. Kiedy ustawiony czas minie, sterownik wyda sygnał dźwiękowy 5 razy a następnie wyłączy timer.

7. Ochrona przed nieprawidłową pracą silników

Gdy na wyświetlaczu pojawi się „SC0/1/2/3”, natychmiast odłącz zasilanie i sprawdź, czy obwód jest prawidłowo. Po ponownym podłączeniu obwodu wykonaj operację resetowania.

8. System antykolizyjny

Stelaż wyposażony jest w system antykolizyjny. Po napotkaniu przeszkody stelaż zatrzyma się i zacznie poruszać w kierunku przeciwnym.

Silę działania systemu antykolizyjnego należy ustawić. W tym celu należy nacisnąć i przytrzymać przez co najmniej 5 sekund przycisk „M”, aż wyświetlacz zacznie migać. Następnie, naciskając krótko przycisk „M” należy przejść do pozycji „PC” i za pomocą przycisków „v” lub „^” ustawić jej wartość w zakresie 0-5. Podobnie należy zrobić dla pozycji „DC” oraz „SS”. W przypadku wyboru 0 system antykolizyjny nie będzie działał. Aby zapamiętać ustawienia należy przytrzymać przycisk „M” aż pasek postępu dobiegnie do końca i cała zawartość menu zostanie zapisana, a na ekranie pojawi się „SUS”. Jeśli przez 10 sekund nie zostanie naciśnięty żaden przycisk kontroler automatycznie wyjdzie z menu ustawień.

9. Funkcja oszczędzania energii

Jeśli w ciągu 1 minuty nie zostanie naciśnięty żaden przycisk, kontroler przejdzie w tryb oszczędzania energii. W tym czasie wyświetlacz kontrolera jest wyłączony, a kontroler wchodzi w tryb niskiego zużycia energii.

Naciśnij dowolny przycisk, aby wyjść z trybu oszczędzania energii.

10. Menu ustawień

W celu wywołania menu ustawień należy nacisnąć i przytrzymać przez co najmniej 5 sekund przycisk „M”.

1. Ustawienie najniższej wysokości stelaża
2. Ustawienie najwyższej wysokości stelaża
3. Ustawienie podstawowej wysokości stelaża (zakres 0-30 cm)
4. Ustawienia systemu antykolizyjnego dla podnoszenia (PC... - zakres 0-5) – opisano powyżej
5. Ustawienia systemu antykolizyjnego dla opuszczania (DC... - zakres 0-5) – opisano powyżej
6. Ustawienia żyroskopu wykrywającego przechył stelaża (SS... - zakres 0-5)
7. Ustawienie jednostek wysokości (cm lub inch)

Aby poruszać się po menu (punkty 1-7) należy krótko naciskać przycisk „M”. Naciskając przycisk „v” lub „^” wybieramy dany parametr dla każdego punktu 1-7. Aby zapamiętać ustawienia należy przytrzymać przycisk „M” aż pasek postępu dobiegnie do końca i cała zawartość menu zostanie zapisana, a na ekranie pojawi się „SUS”. Jeśli przez 10 sekund nie zostanie naciśnięty żaden przycisk kontroler automatycznie wyjdzie z menu ustawień.

Rozwiązywanie problemów

Brak reakcji przy naciskaniu przycisków „v” i „^”	Sprawdzić wszystkie połączenia kabli.
Niska prędkość podnoszenia stelaża	Sprawdzić czy waga nie przekracza 150 kg.
Możliwość podnoszenia bez możliwości opuszczania	Dokonać resetu stelaża.
Samoistne opuszczanie stelaża	Sprawdzić czy waga nie przekracza 150 kg.
Częste samoistne resetowanie stelaża	Sprawdzić czy waga nie przekracza 150 kg.
Przekroczenie czasu pracy silnika	Odczekać 18 minut.
Kod SC0 – błąd autotestu	Wyłącz i włącz ponownie. Jeśli alarm nie zostanie zresetowany należy wymienić kontroler.
Kod SC1 – nieprawidłowe działanie zasilacza	Wyłącz i włącz ponownie. Jeśli alarm nie zostanie zresetowany należy wymienić zasilacz.
Kod SC2 – błąd pamięci	Wyłącz i włącz ponownie. Jeśli alarm nie zostanie zresetowany należy wymienić kontroler.
Kod SC3 – błąd czujników	Wyłącz i włącz ponownie. Jeśli alarm nie zostanie zresetowany należy wymienić kontroler.
Kod R-2 – alarm przechyłu stelaża	Stelaż zatrzyma się po zmianie wysokości o 5 cm w przeciwnym kierunku.
Kod R-3 – błąd synchronizacji	Aby wyeliminować błąd należy dokonać operacji resetowania.
Kod R-5 – błąd komunikacji	Błąd komunikacji pomiędzy kontrolerem a silnikiem. Należy sprawdzić poprawność połączeń.
Kod R-6 – nieprawidłowe napięcie	Jeśli błąd będzie się powtarzał należy wymienić zasilacz.
Kod RST	Kontynuować operację resetowania.
Kod EX0 – zwarcie w obwodzie napędu	Wyłącz i włącz ponownie. Jeśli alarm nie zostanie zresetowany należy wymienić kontroler.
Kod EX1 – przeciążenie	Zmniejszyć obciążenie stelaża.
Kod EX2 – utrata fazy silnika	Sprawdzić czy przewody silnika są podłączone prawidłowo.
Kod EX4 – kolizja	Stelaż przejedzie 5 cm w kierunku przeciwnym i alarm zostanie automatycznie skasowany.
Kod EX5 – blokada mechanizmu silnika	Sprawdź, czy mechanizm silnika nie jest zablokowany.
Kod EX6 – błąd połączenia	Sprawdzić czy silnik jest podłączony.
Kod EX7 – usterka mechaniczna	

UWAGI: „X” oznacza numer silnika – 1, 2 lub 3

PL Przeczytaj uważnie instrukcję przed rozpoczęciem montażu i użytkowania. Jeśli masz jakieś wątpliwości lub zapytania, skontaktuj się ze swoim lokalnym dystrybutorem.

UWAGA: korzystanie ze stelaża z produktami cięższymi niż zalecana waga może spowodować utratę stabilności prowadzącą do urazów.

Podczas montażu proszę postępować ściśle z instrukcją. Nieprawidłowa instalacja może przyczynić się do uszkodzeń lub poważnych urazów.

Należy upewnić się, że powierzchnia blatu w sposób bezpieczny utrzyma ciężar całego wyposażenia oraz pozostałych komponentów.

Należy użyć wyłącznie wkrętów dołączonych do stelaża i upewnić się, że nie są one zbyt mocno dokręcone.

Produkt zawiera małe elementy, które stanowią zagrożenie w przypadku ich połknięcia. Produkt należy trzymać z dala od dzieci.

Produkt jest przeznaczony wyłącznie do użytku wewnątrz pomieszczeń. Używanie produktu na zewnątrz może spowodować utratę właściwości produktu oraz urazy.

WAŻNE: przed montażem i instalacją proszę upewnić się, że produkt jest kompletny. Jeśli którekolwiek z części są uszkodzone lub zauważono ich brak, proszę skontaktować się ze sprzedawcą w celu ich wymiany.

UŻYTKOWANIE: produkt należy regularnie kontrolować pod kątem bezpieczeństwa użytkowania (co najmniej co 3 miesiące).